

ЛИНИЯ РАЗДАЧИ ПЕРЕДВИЖНАЯ

Элементы линии раздачи передвижной могут изготавливаться из «кашированного» (декорированного под дерево) металла.

Цена линии раздачи из «кашированного» металла аналогична цене линии раздачи из нержавеющей стали.

По умолчанию элементы линии раздачи изготавливаются из нержавеющей стали.

Кашированные позиции изготавливаются под заказ.

LED -подсветка.

Направляющие в комплекте.

Колеса входят в комплект поставки.



ЛИНИЯ РАЗДАЧИ ПЕРЕДВИЖНАЯ

СТОЛ ДЛЯ ПРИБОРОВ И ПОДНОСОВ ПСП-70ПМ



ПСП-70ПМ

Параметры	ПСП-70ПМ нерж./кашир.
Код изделия	215/217
Габаритные размеры, мм	630х674х1266
Масса, кг	34



ПРИЛAVOK ДЛЯ ПОДОГРЕВА ТАРЕЛОК ПТЭ-70КМ(П)-80



ПТЭ-70КМ(П)-80



Параметры	ПТЭ-70КМ(П)-80 нерж./кашир.
Код изделия	807548/807549
Мощность, кВт	230
Напряжение, В	1,6
Время разогрева тарелок, мин	50
Температура нагрева нижних тарелок, °С	+60
Температура нагрева верхних тарелок, °С	+30
Мах загрузка тарелок диаметром 240 мм, шт	80
Количество ТЭН-ов, шт	2
Количество терморегуляторов, шт	2
Количество дверей нейтрального шкафа, шт	1
Габаритные размеры, мм	823х705х920
Масса, кг	63

ЛИНИЯ РАЗДАЧИ ПЕРЕДВИЖНАЯ

ПРИЛAVКИ ДЛЯ ХОЛОДНЫХ ЗАКУСОК ПВВ(Н)-70ПМ-НШ, ПВВ(Н)-70ПМ-01-НШ



ПВВ(Н)-70ПМ-НШ



ПВВ(Н)-70ПМ-01-НШ



Параметры	ПВВ(Н)-70ПМ-НШ нерж./кашир.	ПВВ(Н)-70ПМ-01-НШ нерж./кашир.
Код изделия	455	454
Мощность, кВт	0,482	0,417
Напряжение, В	230	230
Полезный объем ванны, м ³	0,083	0,12
Демонстрационная площадь прилавка, м ²	0,89	1,15
полки (-ок), м ²	0,40	0,47
ванны или столешницы, м ²	0,49	0,68
Температура полезного объема, °С	+1...+10	+1...+10
Потребление электроэнергии за сутки, кВт/ч	5,4	5,4
Хладагент	R404A	R404A
Общая масса хладагента, кг	0,27	0,49
Количество ламп LED-освещения, шт	1	1
Количество габаритных емкостей GN 1/2x150, шт	6	8
Габаритные размеры ванн, мм	960x510x174	1340x510x174
Габаритные размеры, мм	1120x720(1371)x1341	1500x720(1371)x1341
Масса, кг	119	129

ЛИНИЯ РАЗДАЧИ ПЕРЕДВИЖНАЯ

МАРМИТЫ ДЛЯ ВТОРЫХ БЛЮД ЭМК-70ПМ, ЭМК-70ПМ-01, ЭМП-70



ЭМК-70П



ЭМК-70ПМ-01



ЭМП-70



ЛИНИЯ РАЗДАЧИ ПЕРЕДВИЖНАЯ

Параметры	ЭМК-70ПМ нерж./кашир.	ЭМК-70ПМ-01 нерж./кашир.	ЭМП-70
Код изделия	1805755/1805756	000458/807870	1635
Мощность, кВт	2,012	3,012	2,0
Напряжение, В	230	230	230
Количество ламп LED-освещения, шт	1	1	-
Количество ПЭН-ов, шт	2	3	2
Объем воды, заливаемой воды в ванну, дм ³	10	15	15
Температура воздуха в ванне, °С	+85	+85	+85
Время разогрева ванны до рабочей температуры, мин	25	30	45
Количество гастроемкостей, шт	6xGN1/2-150	8xGN1/2-150	2xGN1/1-150 3xGN1/3-150
Количество терморегуляторов, шт	1	1	1
Количество дверей нейтрального шкафа, шт	2	3	-
Габаритные размеры ванн, мм	960x510x180	1340x510x180	960x510x180
Габаритные размеры, мм	1120x720(1371)x1341	1500x720(1371)x1341	1200x670x882
Масса, кг	94	113	62

ПРИЛAVOK ДЛЯ ГОРЯЧИХ НАПИТКОВ ПГН-70ПМ

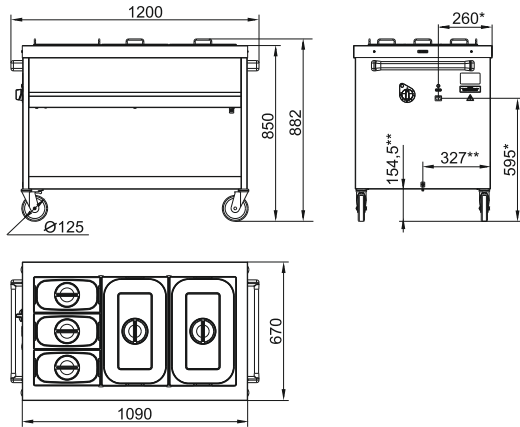


ПГН-70ПМ

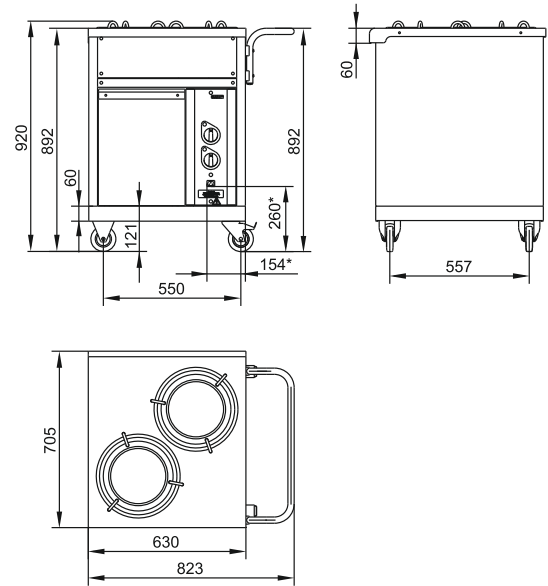


Параметры	ПГН-70ПМ нерж./кашир.
Код изделия	805759/805760
Напряжение, В	230
Кол-во розеток со штырями заземления 16А, шт	2
Количество ламп LED-освещения, шт	1
Мощность лампы освещения, Вт	12
Количество дверей нейтрального шкафа, шт	2
Габаритные размеры, мм	1120x720(1371) x1341
Масса, кг	76

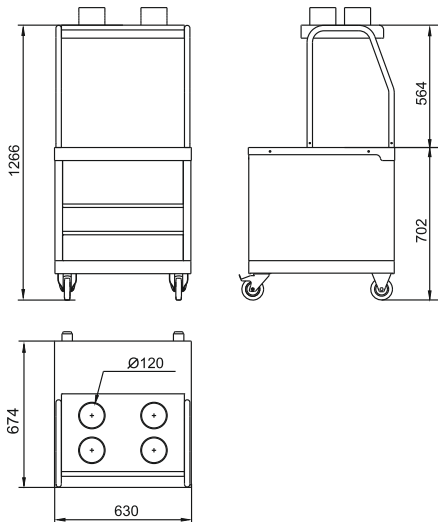
ЭМП-70



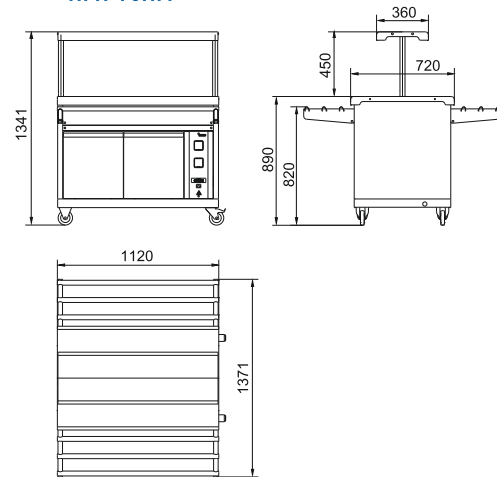
ПТЭ-70КМ(П)-80



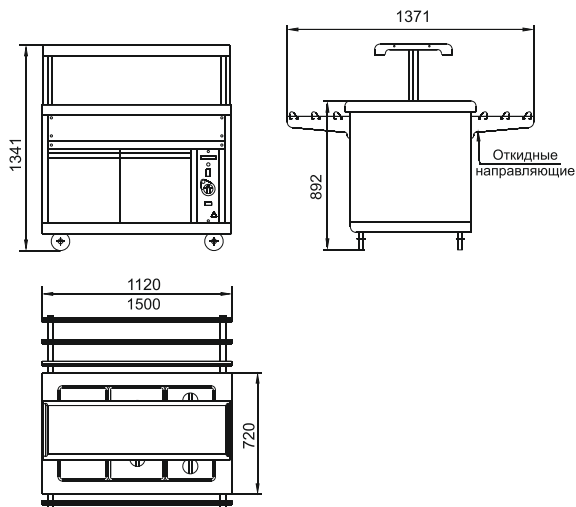
ПСП-70ПМ



ПГН-70ПМ



ЭМК-70ПМ, ЭМК-70ПМ-01



ПВВ(Н)-70ПМ-НШ, ПВВ(Н)-70ПМ-01-НШ

